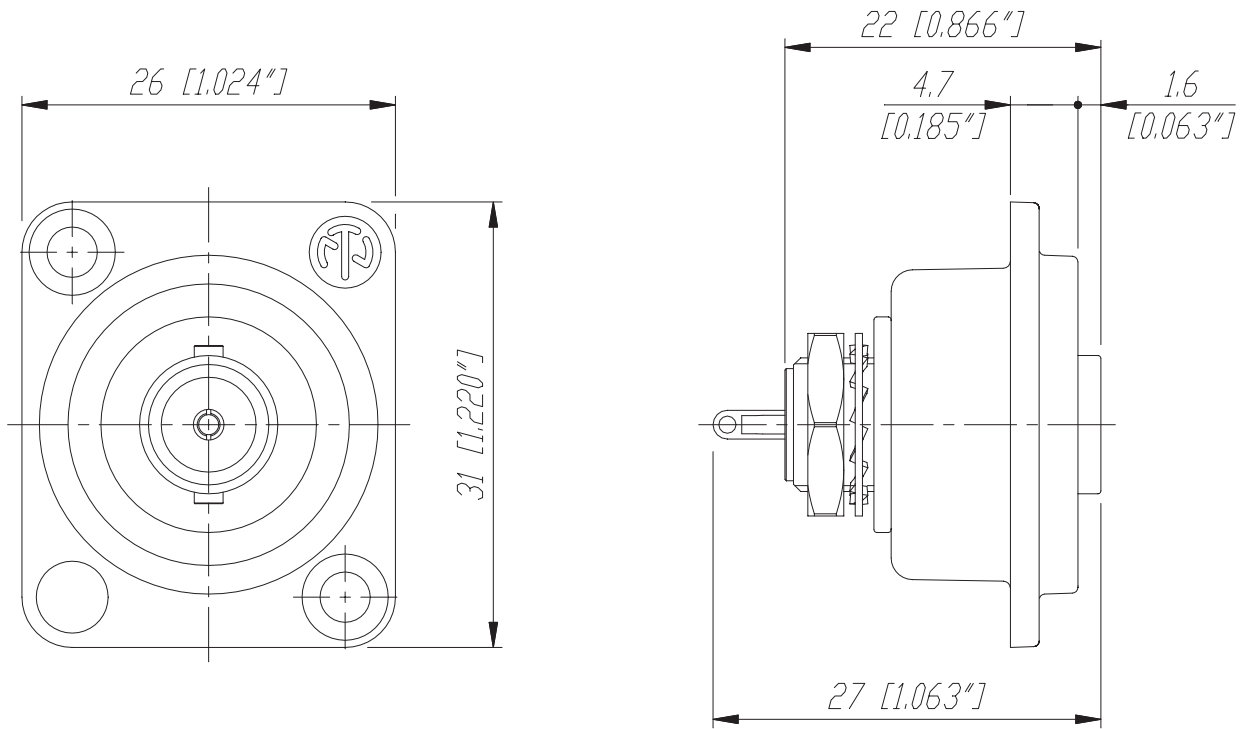
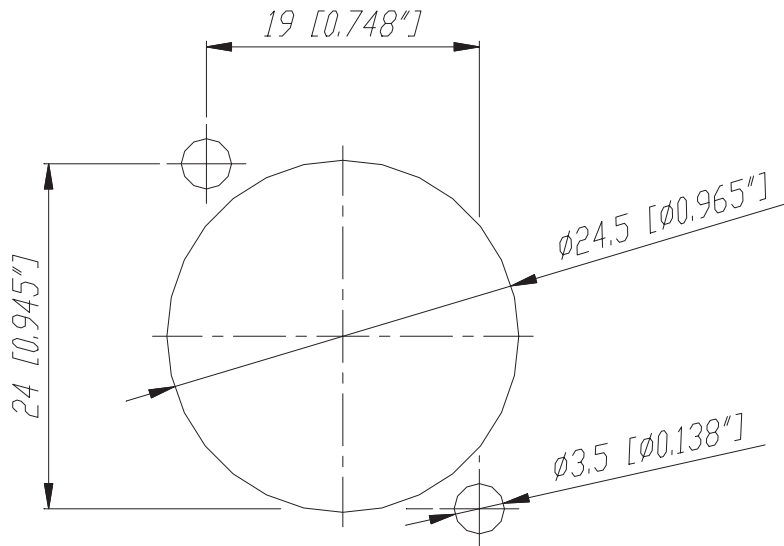


NBB75DSI



Frontplattenausschnitt
Panel cut out



					Werkstoff:	Massstab:		Datum	Name
				*Lieferant darf ohne Ruecksprache nicht geaendert werden		2:1	Gezeichnet	21.03.02	Stupp
				Zeichnung urheberrechtlich geschuetzt (DIN 34) (C)			Geprueft		
				Benennung:	NBB75DSI			Ersetzt durch:	Blatt
				BULKHEAD SOLDER ISOLATED D-HOUSE			Ersetzt fuer:		von Blatt
				NEUTRIK AG FL-9494 SCHAAN			Zeichn. Nr.	ST-NBB75DSI	
Ind.	Aenderung	Datum	Name						