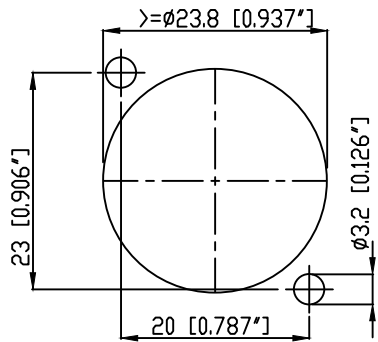
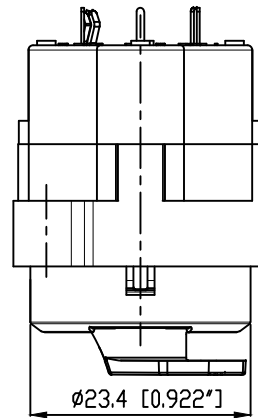
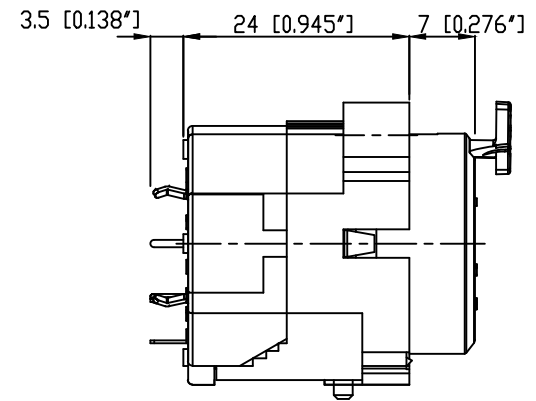
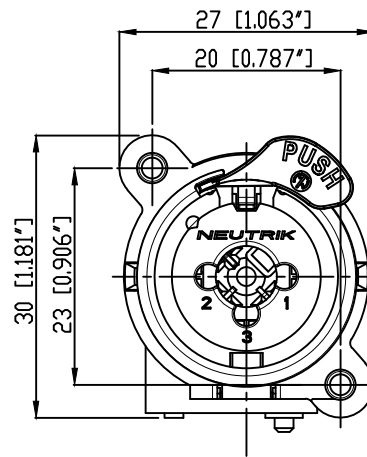
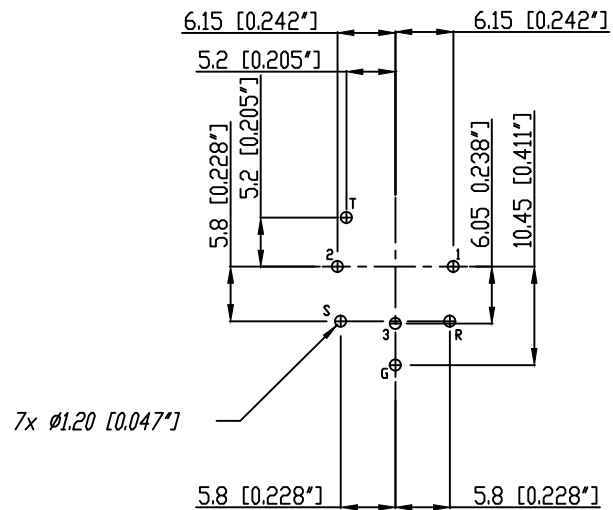


Frontplattenausschnitt (Frontseite)
Panel cut out (front side)

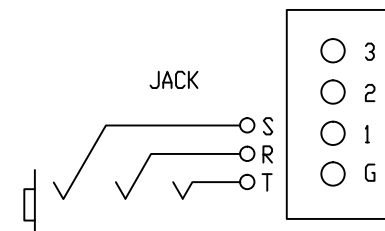


Print-Bohrplan (Bestueckungsseite)
PCB-Layout (component side)



CONTACTS

XLR



Allgemeintoleranzen ISO 2768-n	Werkstoff KEIN_MAT	Maßstab 2:1 (A3)	Gezeichnet	Datum	Name
			Freigegeben	-	-
Zzeichnung urheberrechtlich geschützt (DIN 34) (C)	-	-	Geändert	-	-
Benennung - NCJ6FI-V-AE			Aend.-Nr. 245-2003		Aend.-Index -
			Ersatz fuer		Blatt 1 von 1 Bl.
NEUTRIK AG FL-9494 SCHAAN			Zeichn. Nr. NCJ6FI-V-AE		