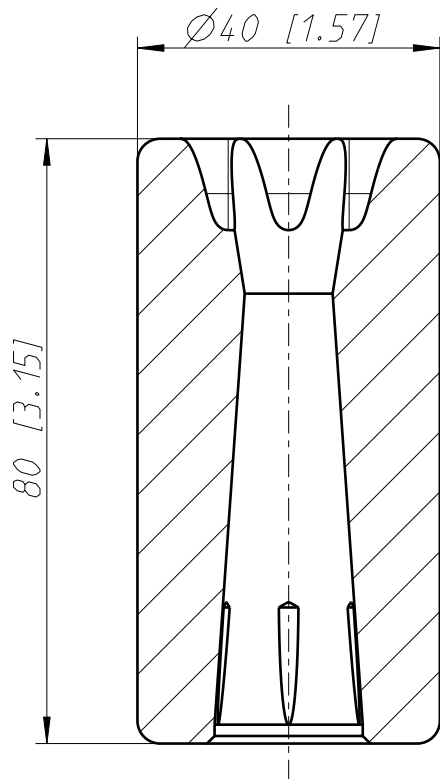
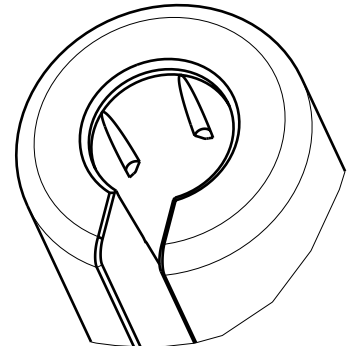
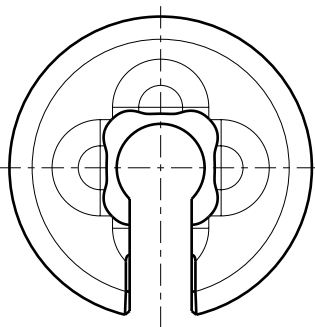
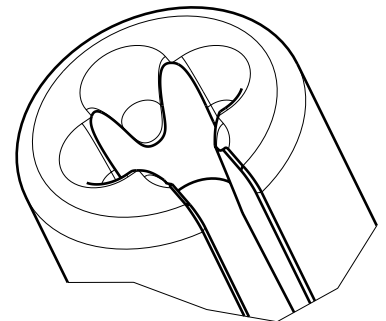


**BSX**



**BXX**



Allgemeintoleranzen ISO 2768-m	Werkstoff  Alu nextel beschichtet	Massstab:  1:1 (A4)		Datum	Name
			Gezeichnet	23.12.05	jutz b
Zeichnung urheberrechtlich geschuetzt (DIN 34) (C)			Freigegeben	-	-
			Geaendert	-	-
Benennung  Handtool HTX HTX			Aend.-Nr.	Aend.-Index	
			-	-	
			Ersatz fuer:	Blatt 1 von 1 Bl.	
NEUTRIK AG FL-9494 SCHAAN			Zeichn. Nr.	ST-HTX	