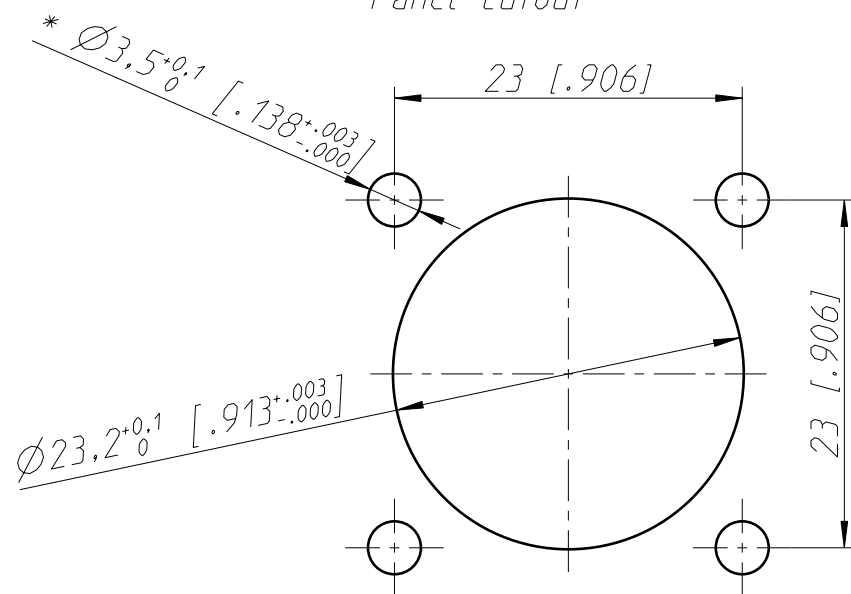
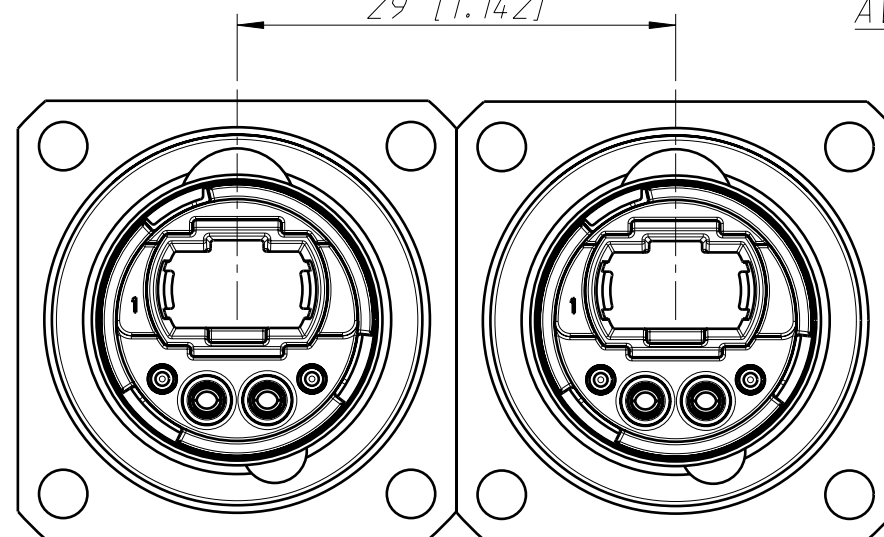


ACHTUNG: Frontplatte auf dieser Seite montieren!  
 ATTENTION: Front panel has to be mounted on this side!

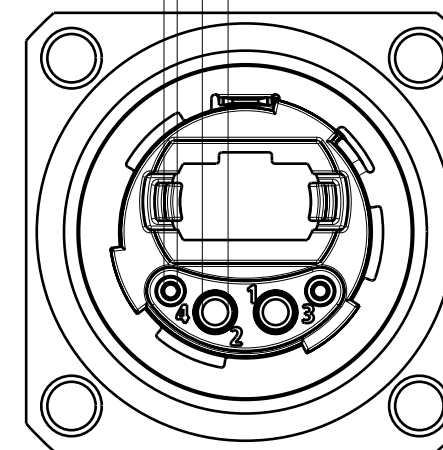
Frontplattenausschnitt  
 Panel cutout



min. Einbauabstand  
 min. assembling distance



AWG 16 (Pos. 1, Pos. 2)  
 AWG 24 (Pos. 3, Pos. 4)



\* für Dichtheitsanwendungen  $\varnothing 3.1$  (1.22), in Kombination mit SCXP-F  
 \* for sealing application  $\varnothing 3.1$  (1.22), in combination with SCXP-F

\*\*50mm werden empfohlen für komfortables ein-/ausstecken des Kabelsteckers  
 \*\*50mm are recommended for comfortable plug/unplug of cable connector

General tolerances ISO 2768-m		Scale		Date		Name	
Refer to protection notice ISO 16016.		2:1 (A3)		07.05.2019		Mangeng	
Name		Dragonfly		Drawn		Modified	
NO2FW-XP		NEUTRIK		-		-	
		Change-No.		Sheet-No.		Index	
		-		1 / 1		-	
		Replacement for:		Drawing-No.		ST-NO2FW-XP	